

CABLE HANGING INSTRUCTIONS

SAFETY WARNING: Read wiring and grounding instructions [FRIS 18] and any additional directions. Turn power supply off during installation. If new wiring is required, consult a qualified electrician or local authorities for code requirements.

STEP 1

1. Thread the two screws (b) into mounting strap (a). Making sure ground screw is on opposite side from the screw heads.
2. Fasten mounting strap (a) to junction box (J) with the original outlet box screws (e) NOT PROVIDED - see Drawing 1.

STEP 2

1 Taking the cable (f), determine the length you require to hang the fixture and mark this length with a marking pen. Note: To do this, measure the distance between the floor and the ceiling. Subtract the height of the fixture and the distance the fixture will hang above the floor. The remaining distance is the length of cable required.

EXAMPLE:

(floor to ceiling 108" - height of fixture 12" - distance above floor 64" = 32") It is recommended that you leave 6-12" of extra cable for adjusting later.

2 To adjust cable, pull cable (f) through spring loaded locking mechanism (g) up to the mark previously made. Note: the cable (f) can be pulled through but can not be pulled back out at this time. Final adjustments will be done after fixture is hung from the ceiling - see Drawing 1.

3 OPTIONAL:

Before wiring, the fixture can be layed on the floor and the length of cables (f) can be adjusted by holding the canopy above the fixture. This will get the cable closer to there final lenght. luminaire supply wire can also be adjusted at this time. It is recommended that 6" of extra cable and wire be left above the canopy for final adjustment later.

4. Adjust supply cable and loosen screw (s) in coupler (r) on canopy. pull excess wire up through coupler, and leave and extra 6" to use for wiring Make electrical connections from supply wire to fixture lead wires. Refer to instruction sheet [FRIS18] and follow all instructions to make all necessary wiring connections - see Drawing 3.

5 Excess cable can be cut off at this time. It is suggested to leave approximately 6" of cable for final adjustments. Which can be tucked into the canopy.

6 Slip the holes in canopy (c) over screws (b) and adjust and thread on decorative knobs (l) to secure fixture to ceiling.

7 Cable length can now be adjusted to level fixture. Use a screwdriver to release cable by gently pressing upward on outside cylinder of cable restraint (g) - see Drawing 2. Make adjustments in small increments. After all adjustments are complete adjust the wire cable and secure cable by tightening screw (s) loosened earlier.

HINKLEY

CUELGA INSTRUCCIONES DE CABLE

SEGURIDAD ADVERTENCIA: Lea las instrucciones de cableado y conexión a tierra [18] FRIS, e instrucciones adicionales. Apague la fuente de alimentación durante la instalación. Si se requiere un nuevo cableado, consulte a un electricista cali fi cado o autoridades locales para los requisitos del código.

PASO 1

1. Fije la correa de montaje (a) a la caja de conexiones (J) con los tornillos de la caja de salida de originales (e) no previstos - véase la figura 1.

2. Pase el tubo roscado (b) en la barra de montaje (a) de 10MM PASO 2

1 Tomando el cable (f), determine la longitud que necesita para colgar la luminaria y marque esta longitud con un rotulador. Nota: Para hacer esto, mida la distancia entre el piso y el techo. Reste la altura de la luminaria y la distancia a la que la luminaria colgará sobre el piso. La distancia restante es la longitud del cable requerido. EJEMPLO: (piso a techo 2750, mm - altura del luminaira 304, mm - distancia sobre el piso 1625, mm = 812, mm)

Se recomienda que deje un cable adicional de 6 a 12 "para ajustar más tarde.

2 Para ajustar el cable, tire del cable (f) a través del mecanismo de bloqueo cargado por resorte (g) hasta la marca anterior. Nota: el cable (f) se puede tirar pero no se puede sacar en este momento. Los ajustes finales se realizarán después de que el accesorio se cuelgue del techo; consulte el Dibujo 1.

3 OPCIONAL:

Antes de realizar el cableado, el accesorio se puede colocar en el piso y la longitud de los cables (f) se puede ajustar sosteniendo la cubierta sobre el accesorio. Esto hará que el cable se acerque a su longitud final. El cable de suministro de la luminaria también se puede ajustar en este momento. Se recomienda dejar 6 "de cable y cable adicionales por encima del toldo para el ajuste final más adelante.

4. Ajuste el cable de alimentación y afloje los tornillos en el acoplador (r) en la cubierta. Tire del cable sobrante a través del acoplador, y deje 6 "adicionales para usar para el cableado. Haga las conexiones eléctricas del cable de suministro al cable del accesorio. Consulte la hoja de instrucciones {FRIS 18} y siga todas las instrucciones para hacer todas las conexiones de cables necesarias - vea el dibujo 3.

5 El exceso de cable se puede cortar en este momento. Se sugiere dejar aproximadamente 6 "de cable para los ajustes finales. Que se puede meter en el dosel.

6 Deslice los orificios en la cubierta (c) sobre los tornillos (b) y enrosque las perillas decorativas (l) para asegurar la luminaria al techo.

7 La longitud del cable ahora se puede ajustar para nivelar la luminaria. Use un destornillador para liberar el cable presionando suavemente hacia arriba en el cilindro exterior del reenganche del cable (g); vea el Dibujo 2. Realice los ajustes en pequeños incrementos. Una vez completados todos los ajustes, ajuste el cable y asegure el (los) tornillo (s) de apriete aflojados anteriormente.

SUSPENDU INSTRUCTIONS DE FIL

SÉCURITÉ AVERTISSEMENT: Lire le câblage et mise à la terre des instructions [FRIS 18] et les instructions supplémentaires. Coupez l'alimentation lors de l'installation. Si un nouveau câblage est nécessaire, quali fi é de consulter les autorités locales pour électricien ou les exigences du code.

ÉTAPE 1

1. Fixer la sangle de fixation (a) à la boîte de jonction (J) avec les vis de la boîte de sortie d'origine (e) NON FOURNI - voir Dessin 1.

2. Enfiler le tube fileté (b) dans la sangle de fixation (a) d'environ 10MM

ÉTAPE 2

1 En prenant le câble (f), déterminez la longueur requise pour suspendre le luminaire et marquez-la avec un stylo. Remarque: pour ce faire, mesurez la distance entre le sol et le plafond. Soustrayez la hauteur du luminaire et la distance entre le luminaire et le sol. La distance restante est la longueur de câble requise.

EXEMPLE:

(plancher au plafond 2750, mm - hauteur de luminaire 304, mm - distance au-dessus du sol 1625, mm = 812, mm)

Il est recommandé de laisser 6-12 "de câble supplémentaire pour un réglage ultérieur.

2 Pour régler le câble, tirez le câble (f) à travers le mécanisme de verrouillage à ressort (g) jusqu'au repère précédemment créé. Remarque: le câble (f) peut être passé à travers mais ne peut pas être retiré pour le moment. Les derniers ajustements seront effectués après l'accrochage du luminaire au plafond - voir dessin 1.

3 OPCIONAL:

Antes de realizar el cableado, el accesorio se puede colocar en el piso y la longitud de los cables (f) se puede ajustar sosteniendo la cubierta sobre el accesorio. Esto hará que el cable se acerque a su longitud final. El cable de suministro de la luminaria también se puede ajustar en este momento. Se recomienda dejar 6 "de cable y cable adicionales por encima del toldo para el ajuste final más adelante.

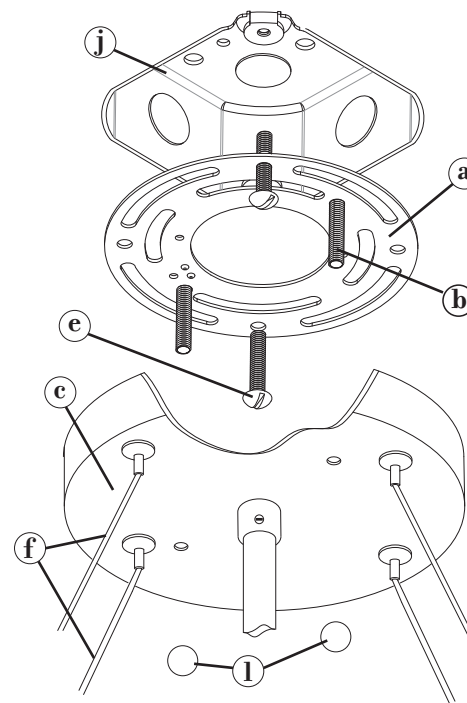
4. Réglez le câble d'alimentation et desserrez la (les) vis du coupleur (r) de l'auvent. Tirez le surplus de fil vers le haut à travers le coupleur et laissez un surplus de 6 po à utiliser pour le câblage. Établissez les connexions électriques entre le fil d'alimentation et les câbles de l'appareil. Reportez-vous à la feuille d'instructions {FRIS 18} et suivez toutes les instructions pour connexions de fil nécessaires - voir dessin 3.

5 Le câble en excès peut être coupé à ce stade. Il est suggéré de laisser environ 6 po de câble pour les derniers réglages. Qui peut être niché dans la canopée.

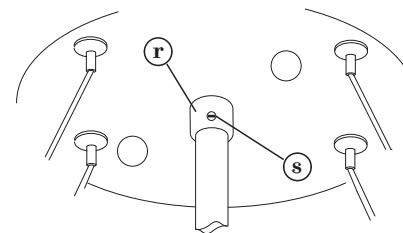
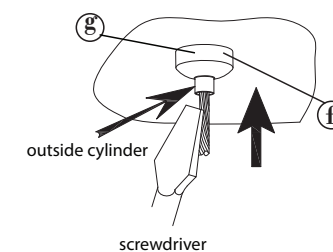
6 Glissez les trous dans le dais (c) sur les vis (b) et vissez les boutons décoratifs (l) pour fixer le luminaire au plafond.

7 La longueur du câble peut maintenant être ajustée au niveau du luminaire. Utilisez un tournevis pour dégager le câble en appuyant doucement vers le haut sur le cylindre extérieur de la nouvelle impression du câble (g) - voir Dessin 2. Effectuez les réglages par petits incréments. Une fois tous les réglages terminés, ajustez le câble et fixez-le en resserrant les vis desserrées plus tôt.

{DRAWING 1}



{DRAWING 2}



LAGUNA

Item No. 45304 / 45306

english

Your Laguna fixture is supplied with 2 size crystal drops.
 (L)ong crystals 8" in length.
 (S)hort crystals 6" in length.
 Below is a sketch showing the pattern of the Long and Short crystals as they were applied when the fixture was photographed for the Hinkley catalog. Please refer to your specific fixture number below.

Feel free to use your hidden artistic talent and create a pattern that reflects you.

LAGUNA

Número del artículo: 45304 / 45306

spanish

Su accesorio Laguna se suministra con 2 gotas de cristal de tamaño.
 (L)ong cristales de 8 "de largo.
 (S) cristales de hort 6 "de largo.
 A continuación se muestra un dibujo que muestra el patrón de los cristales largos y cortos según se aplicaron cuando se fotografió el accesorio para el catálogo de Hinkley. Por favor, consulte el número de su accesorio específico a continuación.

Siéntase libre de usar su talento artístico oculto y cree un patrón que lo refleje.

LAGUNA

Numéro d'article: 45304 / 45306

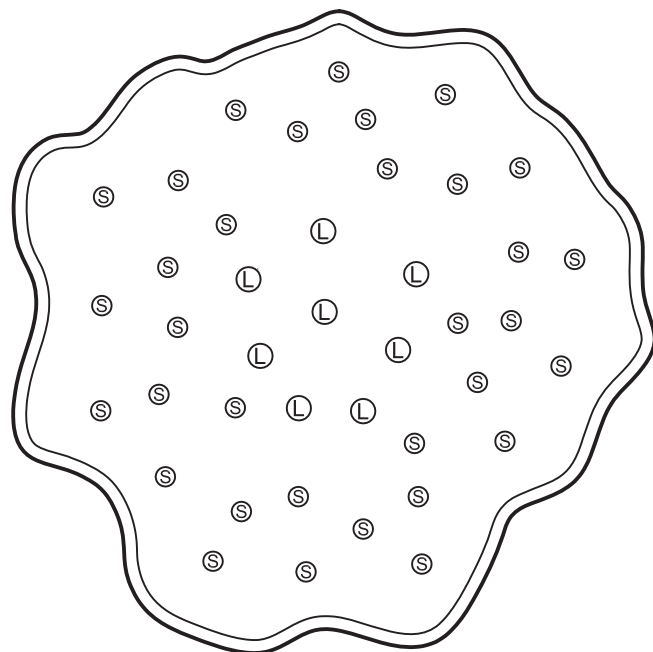
french

Votre luminaire Laguna est fourni avec 2 gouttes de cristal de taille.
 (L)ong cristaux de 8 "de long.
 (S) cristaux de hort de 6 po de longueur.
 Ci-dessous, une esquisse montrant le motif des crystals Long et Short tels qu'ils ont été appliqués lorsque le luminaire a été photographié pour le catalogue Hinkley. Veuillez vous reporter au numéro de votre appareil ci-dessous.

N'hésitez pas à utiliser votre talent artistique caché et à créer un motif qui vous reflète.

HINKLEY

45304



BOTTOM VIEW

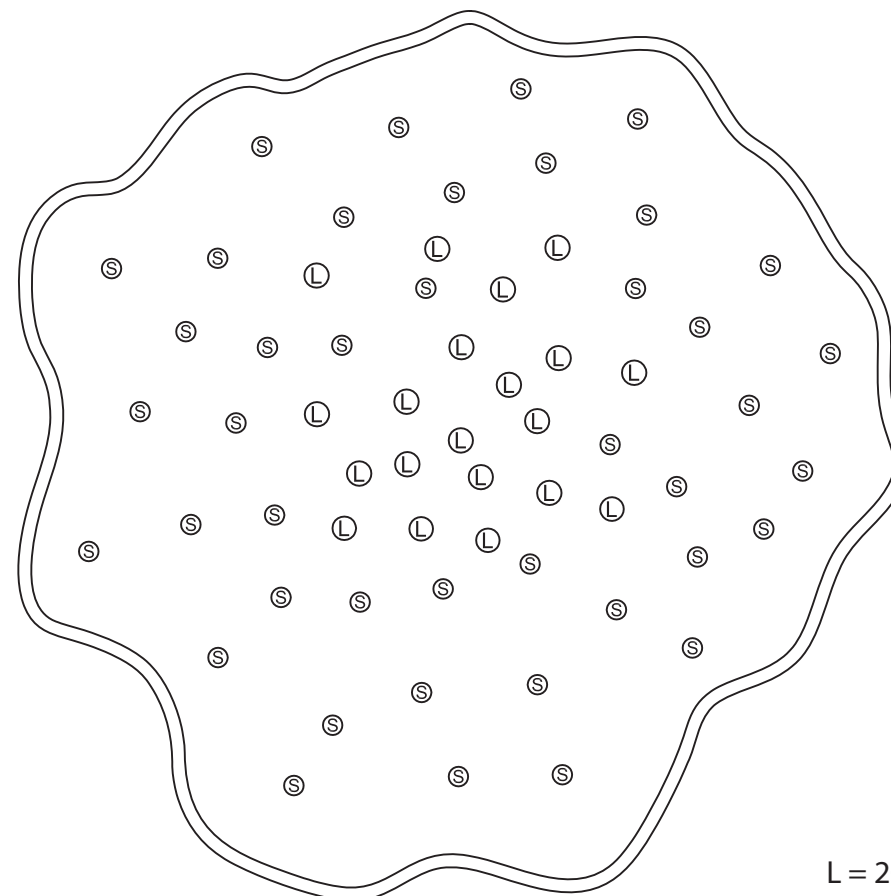
L = 8 PIECES
 S = 33 PIECES

L = location of long crystal
 S = location of short crystal

L = ubicación del cristal largo
 S = ubicación del cristal corto

L = emplacement du long cristal
 S = emplacement du cristal court

45306



BOTTOM VIEW

L = 20 PIECES
 S = 42 PIECES

I.S. 18 wiring grounding instructions

SAFETY WARNING: READ WIRING AND GROUNDING INSTRUCTIONS (IS 18) AND ANY ADDITIONAL DIRECTIONS. TURN POWER SUPPLY OFF DURING INSTALLATION. IF NEW WIRING IS REQUIRED, CONSULT A QUALIFIED ELECTRICIAN OR LOCAL AUTHORITIES FOR CODE REQUIREMENTS

Drawing 1 – Flush Mount



Drawing 2 – Chain Hung



Drawing 3 – Post-Mount



wiring instructions

Indoor Fixtures

1. Connect positive supply wire (A) (typically black or the smooth, unmarked side of the two-conductor cord) to positive fixture lead (B) with appropriately sized twist on connector - see **Drawings 1 or 2**.
2. Connect negative supply wire (C) (typically white or the ribbed, marked side of the two-conductor cord) to negative fixture lead (D).
3. Please refer to the **grounding instructions** below to complete all electrical connections

Outdoor Fixtures

1. Connect positive supply wire (A) (typically black or the smooth unmarked side of the two-conductor cord) to positive fixture lead (B) with appropriately sized twist on connector – see **Drawings 2 or 3**.
2. Connect negative supply wire (C) (typically white or the ribbed, marked side of the two-conductor cord) to negative fixture lead (D).
3. Cover open end of connectors with silicone sealant to form a watertight seal.
If installing a wall mount fixture, use caulk to seal gaps between the fixture mounting plate (backplate) and the wall. This will help prevent water from entering the outlet box. If the wall surface is lap siding, use caulk and a fixture mounting platform specially.

4. Please refer to the **grounding instructions** below to complete all electrical connections.

grounding instructions

Flush Mount Fixtures

For positive grounding in a 3-wire electrical system, fasten the fixture ground wire (E) (typically copper or green plastic coated) to the fixture mounting strap (M) with the ground screw (S) - see **Drawing 1**.
Note: On straps for screw supported fixtures, first install the two mounting screws in strap. Any remaining tapped hole may be used for the ground screw.

Chain Hung Fixtures

Loop fixture ground wire (E) (typically copper or green plastic coated) under the head of the ground screw (S) on fixture mounting strap (M) and connect to the loose end of the fixture ground wire directly to the ground wire of the building system with appropriately sized twist-on connectors - see **Drawing 2**.

Post-Mount Fixtures

Connect fixture ground wire (E) (typically copper or green plastic coated) to power supply ground with appropriately sized twist-on connector inside post. Cover open end of connector with silicone sealant to form a watertight seal - see **Drawing 3**.

I.S. 18 câblage échouage instructions

AVERTISSEMENT DE SECURITE: LIRE CABLAGE ET INSTRUCTIONS DE MISE (IS 18), ET TOUTE AUTRE INSTRUCTION. COUPER L'ALIMENTATION ELECTRIQUE PENDANT L'ONSTALLATION. SI DE NOUVELLES CABLAGE N'EST NECESSAIRE, CONSULTEZ UN ELECTRICIEN QUALIFIE OU AUTORITES LOCALES POUR EXIGENCES DU CODE.

instructions de câblage

Luminaire Itérieurs

1. Brancher le fil d'alimentation positive (A) (généralement noir ou, côté lisse banalisée de la corde à deux conducteurs) à plob de fixation positive (B) avec la torsion de taille appropriée sur le connecteur – Voir **Schéma 1 ou 2**.
2. Connecter le fil d'alimentation négative (C) (généralement blanc ou l', côté marqué nervurée du fil à deux conducteurs) au conducteur négatif de l'appareil (D).
3. S'il vous plaît se référer à la **mise à la terre instructions** ci-dessous pour terminer toutes les connexions électriques.

Luminaire Extérieurs

1. Brancher le fil d'alimentation positive (A) (généralement noir ou le côté lisse banalisée de la corde à deux conducteurs) à plomb de fixation positive (B) avec la torsion appropriée taille du connecteur – Voir **Schéma 2 ou 3**.
2. Connecter le fil d'alimentation négative (C) (généralement blanc ou l', côté marqué nervurée du fil à deux conducteurs) au conducteur négatif de l'appareil (D).
3. Couvrir extrémité ouverte de connecteurs avec du silicone pour former un joint étanche à l'eau.
Si l'installation d'un luminaire de montage mural, utiliser calfeutrage pour sceller l'espace entre la plaque de montage de fixation (plaque arrière) et la paroi. Cela aidera à empêcher l'eau de pénétrer dans le boc sortie. Si la surface du mur est bardage à clin, utiliser caldeutrage et une plate-forme de montage d'appareils spécialement.
4. S'il vous plaît se référer aux instructions ci-dessous pour terminer la terre toutes les connexions électriques.

instructions de mise

Montage Encastré Fixtures

Pour la terre positive dans un système électrique à 3 fils, fixez le fil de terre du luminaire (E) (généralement en cuivre ou vert recouvert de plastique) à la sangle de fixation de fixation (M) avec la vis de terre (S) – Voir **Schéma 1**.
Remarque: Sur les sangles pour les appareils pris en charge à vis, installez d'abord les deux vis de fixation à sangle. Tout trou taraudé restante peut être utilisée pour la vis de terre.

Chaîne Accroché Luminaires

Boucle fil du luminaire au sol (E) (généralement en cuivre ou vert recouvert de plastique) sous la tête de la vis de terre (S) sur la sangle de fixation de fixation (M) et se connecter à l'extrémité libre du fil de terre du luminaire directement sur le fil de terre du système de construction avec une taille appropriée connecteurs à visser – Voir **Schéma 2**.

Luminaire Après Montage

Brancher le fil de terre du luminaire (E) (généralement en cuivre ou vert recouvert de plastique) à la masse de l'alimentation avec une taille appropriée torsion sur le connecteur à l'intérieur de la poste. Couvrir extrémité ouverte du connecteur avec du mastic silicone pour former un joint étanche à l'eau – Voir **Schéma 3**.

I.S. 18 tierra cableado instrucciones

ADVERTENCIA DE SEGURIDAD: LEA LAS INSTRUCCIONES DE CABLEADO Y LA TIERRA (IS 18), E INSTRUCCIONES ADICIONALES. APAUGE LA ALIMENTACIÓN DE CORRIENTE DURANTE LA INSTALACIÓN. SI SE REQUIERE NUEVO CABLEADO, CONSULTE CON UN ELECTRICISTA O AUTORIDADES LOCALES PARA REQUISITOS DEL CÓDIGO

Instrucciones de cableado

Acesorios Cubierta

1. Conecte el cable de alimentación positiva (A) (normalmente negro o la cara lisa, sin marcas del cable de dos conductores) de plomo accesorio positivo (B) con un giro de tamaño adecuado en el conector – Véase la **Figura 1 y 2**.
2. Conecte el cable de alimentación negativa (C) (por lo general de color blanco o el lado marcado estriado del cable de dos conductores) de plomo accesorio negativo (D).
3. Por favor, consulte las instrucciones de puesta a tierra-a continuación para completar todas las conexiones eléctricas.

Acesorios Exterior

1. Conecte el cable de alimentación positiva (A) (normalmente negro el lado no marcado suave del cable de dos conductores) de plomo accesorio positivo (B) con un giro de tamaño apropiadamente conector – Véase la **Figura 2 y 3**.
2. Conecte el cable de alimentación negativa (C) (por lo general de color blanco o el lado marcado estriado del cable de dos conductores) de plomo accesorio negativo (D).
3. Cubra el extremo abierto de conectores con sellador de silicona para formar un sello hermético.
Si va a instalar un soporte de fijación mural, use masilla para sella los espacios entre la placa de montaje del aparato (placa) y la pared. Esto ayudará a evitar que el agua entre en la boc salida. Si la superficie de la pared es de revestimiento solapado, utilice masilla y una plataforma de montaje accesorio especial.
4. Por favor, consulte las **Instrucciones de puesta a tierra-a** continuación para completar todas las conexiones eléctricas.

instrucciones puesta a tierra

Montaje Embutido Accesorios

Para conectar a tierra en un sistema eléctrico de 3 hilos, fije el cable de tierra del artefacto (E) (generalmente de cobre o verde recubierto de plástico) a la brida de montaje accesorio (M) con el tornillo de tierra (S) – Véase la **Figura 1**.
Nota : En las correas de accesorios compatibles tornillos, primero instale los dos tornillos de montaje de la correa. Cualquier agujero roscado restante puede ser utilizado para el tornillo de tierra.

Cadena Hung Accesorios

Loop alambre de tierra (E) (generalmente de cobre o verde recubierto de plástico) debajo de la cabeza del tornillo de tierra (S) en la brida de montaje accesorio (M) y conectar con el extremo suelto del cable de tierra luminaria directamente al cable de tierra del sistema de construcción con un tamaño adecuado twist-conectores – Véase la **Figura 2**.

Accesorios Posterior Monte

Conecte el cable de tierra del artefacto (E) (generalmente de cobre o verde recubierto de plástico) a tierra de la fuente de alimentación con conector de tamaño adecuado en el interior puesto enlaces en forma. Cubra el extremo abierto del conector con sellador de silicona para formar un sello hermético – Véase la **Figura 3**.